

## EMGZ309.EIP带以太网 ( EtherNet ) /IP接口的张力检测放大器

### 集成的以太网/ IP现场总线

直接集成了以太网，可通过现场总线实现实时控制

### 即插即用或利用以太网/ IP总线

快速设置或进行远程参数设置

### 三种外壳/安装方式可选

DIN导轨、挂墙 ( IP65 ) 和控制屏面板安装

### 功能广而强大

快速切换生产流程，连续监视有关生产参数



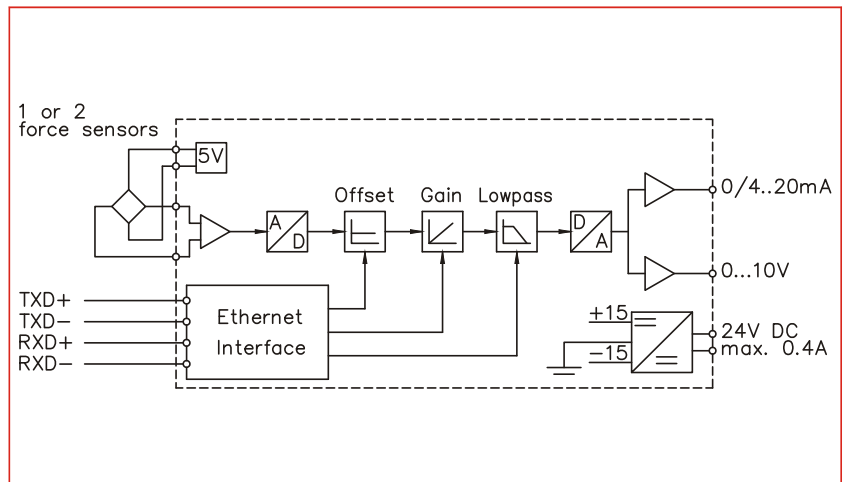
### ● EMGZ309.EIP系列

EMGZ309.EIP系列放大器是成功产品EMGZ309系列的革新和提升，内置基于EtherNet/IP技术 ( CIPTM通用工业协议IEC61158 ) 的现场总线。EtherNet/IP总线以 $\geq 2\text{ms}$ 周期时间传输数据。通过总线快速传输数据实现实时张力控制。本放大器系列的通讯能力强和高速传输数据的能力以及其它优点造就了一个使用灵活、强大的张力测量系统。

### ● 功能描述

测力传感器产生的mv信号在EMGZ309.EIP内被放大和整形，信号处理的全过程完全数字化。数据通过EtherNet/IP总线传输到中心控制站或PLC，在那里依靠计算进行数据处理和应用EIP接口将张力放大器有效地接入以太网中。

### ● 线路方框图

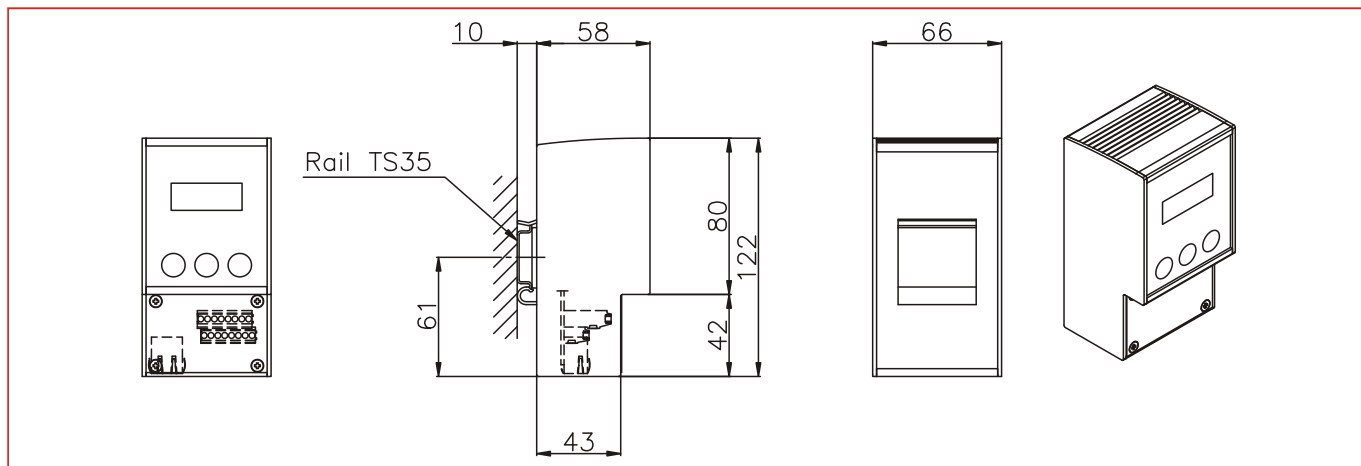


### ● 技术参数

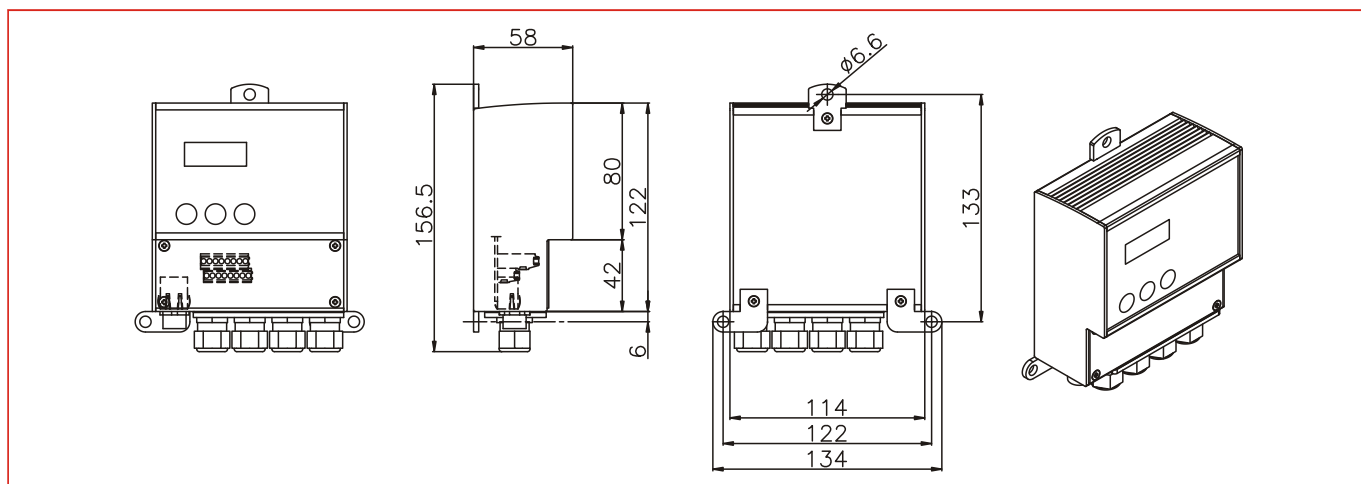
通道数	1
连接张力传感器数	1或2@350Ω
传感器工作电压	5VDC max. 60mA, 高稳
输入信号	0...9mV ( max.12.5mV )
A / D转换	+8192位 ( 14 Bit )
最大测量误差	<0.05% FS
信号处理周期	2ms
运行接口	EtherNet/IP ( CIPTM通用工业协议IEC61158 )
模拟输出	0...10VDC min. 1.2kΩ, 0/4 ? 20mA max. 500Ω
工作电源	24VDC ( 18...36VDC )
工作温度范围	-10 ~ +60°C
防护等级	EMGZ309.W.EIP ( IP 65 ) ; EMGZ309.R.EIP和EMGZ309.S.EIP ( IP40 )

## EMGZ309.EIP带以太网 ( EtherNet ) /IP接口的张力检测放大器

### ● EMGZ309.R.EIP系列导轨安装 外形尺寸图



### ● EMGZ309.R.EIP系列挂墙安装 外形尺寸图



### ● EMGZ309.R.EIP系列面板安装 外形尺寸图

